

**МИНИСТЕРСТВО ОБРАЗОВАНИЯ ИРКУТСКОЙ ОБЛАСТИ
ГОСУДАРСТВЕННОЕ БЮДЖЕТНОЕ ПРОФЕССИОНАЛЬНОЕ
ОБРАЗОВАТЕЛЬНОЕ УЧРЕЖДЕНИЕ ИРКУТСКОЙ ОБЛАСТИ
«ИРКУТСКИЙ КОЛЛЕДЖ АВТОМОБИЛЬНОГО ТРАНСПОРТА
И ДОРОЖНОГО СТРОИТЕЛЬСТВА»**

664043, г. Иркутск, бульвар Рябикова, 63. Тел.(3952) 30-30-11 факс (3952) 30-30-11
E-mail: info@ikatids38.ru, сайт: <https://ikatids38.ru/>

ИНФОРМАЦИОННОЕ ПИСЬМО

УВАЖАЕМЫЕ КОЛЛЕГИ!

Государственное бюджетное профессиональное образовательное учреждение Иркутской области «Иркутский колледж автомобильного транспорта и дорожного строительства» **20 апреля 2023 г.** проводит V Всероссийскую научно-практическую конференцию **«Молодежь и наука: от исследовательского поиска к продуктивным решениям»**. Приглашаем обучающихся, студентов, магистрантов, аспирантов, молодых ученых и преподавателей принять участие в работе конференции.

По итогам конференции предусмотрен выпуск электронного сборника научных трудов. Сборнику будут присвоены соответствующие библиотечные индексы УДК, ББК.

Информация о конференции размещена на сайте ГБПОУ ИО «ИКАТ и ДС» в разделе «Конференции»
<https://www.ikatids38.ru/pedagogam/meropriyatiya/konferentsii>

КОНФЕРЕНЦИЯ ПРОВОДИТСЯ В ЦЕЛЯХ:

- выявления талантливых, одаренных обучающихся в области научного, технического и художественного творчества;
- установления творческих контактов с научными объединениями обучающихся России и зарубежных стран, обмен опытом работы в этой сфере;
- привлечения к работе с обучающимися ученых, творческой интеллигенции, специалистов научно-исследовательских институтов, образовательных организаций высшего образования, профессиональных образовательных организаций, предприятий, учреждений, организаций;
- популяризации интеллектуально-творческой деятельности обучающихся, привлечения общественного внимания к проблемам сохранения и развития интеллектуального потенциала общества;
- отбора перспективных научных, технических, социальных и иных проектов для подготовки предложений по их дальнейшему использованию.

УЧАСТНИКИ КОНФЕРЕНЦИИ:

К участию в конференции приглашаются обучающиеся основного, среднего общего образования, студенты СПО, бакалавры, магистранты, аспиранты вузов, молодые ученые, работники образования.

ФОРМЫ УЧАСТИЯ

Предполагается очное и заочное участие в V Всероссийской научно-практической конференции «**Молодежь и наука: от исследовательского поиска к продуктивным решениям**». Возможно очное (в том числе с онлайн подключением иногородних участников) или заочное участие в конференции с публикацией материалов в сборнике научных трудов. **Обращаем внимание Иркутян! Участие в конференции предусмотрено только в очном формате**

ОСНОВНЫЕ НАПРАВЛЕНИЯ КОНФЕРЕНЦИИ

В ходе конференции предполагается организовать работу секций по следующим научным направлениям:

- 1 секция. Техника и технология наземного транспорта.
- 2 секция. Математика и естественнонаучные дисциплины
- 3 секция. Человек. Общество. Культура
- 4 секция. Общая педагогика, история педагогики и образования (педагогические науки)
- 5 секция. Общее языкознание и литературоведение
- 6 секция. Строительство и эксплуатация зданий и сооружений.
- 7 секция. Регулирование земельно-имущественных отношений в России
- 8 секция Науки о земле, прикладная геология, горное дело, нефтегазовое дело и геодезия

ПОРЯДОК ПОДАЧИ ЗАЯВОК И ПРОВЕДЕНИЯ КОНФЕРЕНЦИИ

Для участия в работе конференции необходимо направить по электронному адресу magistr_dixit_2009@mail.ru :

- заполненную заявку на участие в конференции (Приложение 2);
- статью, оформленную в соответствии с требованиями (Приложение 1);
- согласие на публикацию и обработку персональных данных (Приложение 3).

Материалы конференции, прошедшие рецензирование, будут опубликованы в электронном сборнике научных статей. Ответственность за соблюдение Закона об авторском и смежном правах несут авторы статей. Статья публикуется в авторской редакции. Оргкомитет оставляет за собой право отказать в публикации статей, если они не соответствуют проблематике конференции и требованиям к содержанию и оформлению.

Рекомендуется проверка на антиплагиат на сайтах: <https://content-watch.ru/text/>, text.ru и antiplagiat.ru (оригинальность текста должна быть не менее 75%)

К СВЕДЕНИЮ УЧАСТНИКОВ!

Участие и публикация материалов конференции на безвозмездной основе. Конференция с изданием сборника научных статей подразумевает его электронную рассылку авторам сборника в PDF-формате. Электронный сертификат участника конференции отправляется каждому автору после принятия его статьи бесплатно.

В СЛУЧАЕ УХУДШЕНИЯ ЭПИДЕМИОЛОГИЧЕСКОЙ ОБСТАНОВКИ, КОНФЕРЕНЦИЯ МОЖЕТ БЫТЬ ПЕРЕВЕДЕНА В ОНЛАЙН РЕЖИМ, О ЧЕМ БУДЕТ СООБЩЕНО ДОПОЛНИТЕЛЬНО.

Оплата проезда, проживания в гостинице и питания производится участниками конференции самостоятельно.

КОНТРОЛЬНЫЕ СРОКИ

20.01.2023 – прием заявок на участие в конференции;

20.02.2023 – прием статей в сборник конференции;

30.03.2023 – рассылка приглашений и программы конференции;

20.04.2023 – Пленарное заседание, работа секций;

28.04.2023 – рассылка сертификатов, сборников материалов конференции заочным участникам конференции.

КОНТАКТЫ

Почтовый адрес: 664043, г. Иркутск, бульвар Рябикова, 63. Тел.(3952) 30-30-11 факс (3952) 30-30-11, E-mail: info@ikatids38.ru, сайт: <https://ikatids38.ru/>

ПРЕДСТАВИТЕЛИ ОРГКОМИТЕТА ДЛЯ ПОЛУЧЕНИЯ ИНФОРМАЦИИ

+7-902-207-25-67 Иванова Людмила Анатольевна, преподаватель ГБПОУ ИО «Иркутский колледж автомобильного транспорта и дорожного строительства», кандидат педагогических наук, доцент

E-mail: magistr_dixit_2009@mail.ru

+7-924-637-99-38 Филимонова Марина Александровна, преподаватель ГБПОУ ИО «Иркутский колледж автомобильного транспорта и дорожного строительства»

E-mail: fma_82@mail.ru

Организационный комитет конференции/руководители секций

№ п/п	ФИО	Должность	Телефон, факс, e-mail
1.	Русанов Александр Александрович (Председатель оргкомитета)	директор ГБПОУ ИО «Иркутский колледж автомобильного транспорта и дорожного строительства»	info@ikatids38.ru
2.	Москаленко Наталья Ивановна (Заместитель председателя оргкомитета)	заместитель директора по учебно - методической работе ГБПОУ ИО «Иркутский колледж автомобильного транспорта и дорожного строительства»	8(3952)30-30-11 info@ikatids38.ru
3.	Москаленко Наталия Александровна	заместитель директора по учебной работе ГБПОУ ИО «Иркутский колледж автомобильного транспорта и дорожного строительства»	8(3952) 30-30-11 umr@ikatids38.ru
4.	Витвицкий Евгений Евгеньевич	доктор технических наук, профессор заведующий кафедрой «Организация перевозок и управление на транспорте» ФГБОУ ВО «Сибирский государственный автомобильно-дорожный университет» (Омск, Россия)	kaf_oput@sibadi.org
5.	Ямушева Ирина Валерьевна	кандидат педагогических наук, начальник отдела мультимедийных и информационных технологий ЦНИТ, ФГБОУ ВО «Иркутский государственный университет» (Иркутск, Россия)	grigorjn@mail.ru
6.	Миндеева Светлана Вильсуровна	старший преподаватель кафедры математики ФГБОУ ВО «Иркутский государственный университет путей сообщения» (Иркутск, Россия)	pasha15032007@yandex.ru
7.	Бабаян Анжела Владиславовна	доктор педагогических наук, профессор профессор кафедры креативно-инновационного управления и права ФГБОУ ВО «Пятигорский государственный университет» (Пятигорск, Россия)	baanwl@mail.ru
8.	Андреянова Елена Леонидовна	кандидат экономических наук, доцент, старший научный сотрудник отдела	elena_andreyanova@mail.ru

		региональных экономических и социальных проблем ИНЦ СО РАН (Иркутск, Россия)	
9.	Лежанкин Борис Валентинович	кандидат технических наук, доцент, заведующий кафедрой АРЭО Иркутского филиала ФГБОУ ВО «Московский государственный технический университет гражданской авиации» (Иркутск, Россия)	lezhbor@mail.ru
10.	Филимонова Марина Александровна	преподаватель ГБПОУ ИО «Иркутский колледж автомобильного транспорта и дорожного строительства»	89246379938 fma_82@mail.ru
11.	Гнатюк Марина Владимировна	преподаватель ГБПОУ ИО «Иркутский колледж автомобильного транспорта и дорожного строительства»	89087787566 marina.gnatuck@yandex.ru
12.	Суржик Татьяна Витальевна	преподаватель ГБПОУ ИО «Иркутский колледж автомобильного транспорта и дорожного строительства»	me@surzhik.ru
13.	Галеев Рамиль Миргасимович	преподаватель ГБПОУ ИО «Иркутский колледж автомобильного транспорта и дорожного строительства»	ramil.galeev.93@bk.ru Секция 1
14.	Самышина Виктория Викторовна	преподаватель ГБПОУ ИО «Иркутский колледж автомобильного транспорта и дорожного строительства»	samishina@list.ru Секция 1
15.	Бухарова Лариса Александровна	преподаватель ГБПОУ ИО «Иркутский колледж автомобильного транспорта и дорожного строительства»	08_flora_1983@mail.ru Секция 2
16.	Белобородова Лариса Александровна	преподаватель ГБПОУ ИО «Иркутский колледж автомобильного транспорта и дорожного строительства»	larisa2277@yandex.ru Секция 2
17.	Галеева Руфина Амировна	библиотекарь ГБПОУ ИО «Иркутский колледж автомобильного транспорта и дорожного строительства»	galeeva.rufina@list.ru Секция 3
18.	Осокина Екатерина Васильевна	преподаватель ГБПОУ ИО «Иркутский колледж автомобильного транспорта и дорожного строительства»	ekaterina_irk09@mail.ru Секция 3
19.	Иванова Людмила Анатольевна	преподаватель ГБПОУ ИО «Иркутский колледж автомобильного транспорта и дорожного строительства», кандидат педагогических наук, доцент	+7-902-177-25-67 media-lai@mail.ru Секция 4

20.	Меркуленко Галина Сергеевна	методист ГБПОУ ИО «Иркутский колледж автомобильного транспорта и дорожного строительства», кандидат педагогических наук, доцент	gmerkulenko@mail.ru Секция 4
21.	Леонов Василий Александрович	преподаватель ГБПОУ ИО «Иркутский колледж автомобильного транспорта и дорожного строительства»	leonov.vasilij@mail.ru Секция 5
22.	Ермакова Любовь Владимировна	преподаватель ГБПОУ ИО «Иркутский колледж автомобильного транспорта и дорожного строительства»	lubaermakova1970@mail.ru Секция 5
23.	Седельникова Людмила Валентиновна	преподаватель ГБПОУ ИО «Иркутский колледж автомобильного транспорта и дорожного строительства»	sedelnikova.1962@mail.ru Секция 6
24.	Приходько Алексей Владимирович	преподаватель ГБПОУ ИО «Иркутский колледж автомобильного транспорта и дорожного строительства»	alexey.prihodko2014@yandex.ru Секция 6
25.	Козулина Любовь Михайловна	преподаватель ГБПОУ ИО «Иркутский колледж автомобильного транспорта и дорожного строительства»	kozulina22@yandex.ru Секция 7
26.	Князева Нина Викторовна	методист ГБПОУ ИО «Иркутский колледж автомобильного транспорта и дорожного строительства»	snyazewa.nina2015@yandex.ru Секция 7
27.	Слаута Александра Андреевна	преподаватель ГБПОУ ИО «Иркутский колледж автомобильного транспорта и дорожного строительства»	slauta_a.a@mail.ru Секция 8
28.	Лобанова Анастасия Андреевна	преподаватель ГБПОУ ИО «Иркутский колледж автомобильного транспорта и дорожного строительства»	89248299399@mail.ru Секция 8

Будем рады Вашему участию!

С уважением, оргкомитет конференции

ТРЕБОВАНИЯ К ОФОРМЛЕНИЮ ТЕКСТА СТАТЬИ

В названии файла указывается фамилия автора (авторов). Пример: Vanova_doklad.

1. Документ в формате doc, docx, формат А4, шрифт Times New Roman, название статьи – кегль 14 пт. полужирным, основной текст – кегль 14 пт, межстрочный интервал – одинарный, абзацный отступ – 1,25 см, поля: правое – 1,5 см, левое – 3 см, верхнее и нижнее – 2 см, выравнивание текста по ширине. Объем – 4-8 страниц.

2. Типы текстовых выделений – *курсив*. Просьба различать тире (–) и дефис (-).

3. В тексте не должно быть автоматических и ручных переносов слов, колонтитулов, автоматической нумерации страниц, набора текста разрядкой, подчеркиванием, прописными буквами, двойных пробелов.

4. Язык текста – русский; заголовок, аннотации и ключевых слов – русский.

5. На первой странице располагается фамилия, имя и отчество (полностью) – над заголовком в правом верхнем углу (с выравниванием по правому краю страницы, шрифт 14 «полужирный»), под фамилией автора – название образовательной организации, ниже - город, страна (шрифт 12). Ниже – адрес электронной почты. Заголовок (шрифт 14 «полужирный») прописными буквами в центре страницы, аннотация статьи (3-5 предложений) и ключевые слова на русском языке (шрифт 12). После пропуска строки – текст.

Иванова Ирина Ивановна

Ивановский государственный университет

г. Иваново, Россия

Vanova@list.ru

ЗАГОЛОВОК

Аннотация (3-4 строки)

Ключевые слова: ... (не более 7).

Текст. Текст [1, с. 147]. Текст. Текст [3].

Литература

1. *Костомаров В. Г.* Массовая коммуникация и развитие русского языка // Новое в теории и практике описания и преподавания русского языка. – Варшава, 2003. С.145–149.

6. В статье обязательно должна быть полемика и ссылки на труды авторов по проблеме исследования, опубликованные за последние 5 лет, представлен обзор литературы.

Обзор литературы представляет собой критический анализ научных публикаций, цель которого:

— подтвердить отсутствие в литературных источниках решения поставленной задачи

— указать предшественников, на исследованиях которых базируется работа.

— обосновывать необходимость проводимого исследования.

7. Сноски на используемую литературу даются в квадратных скобках в соответствии с нумерацией списка литературы и указанием цитируемой страницы. Например, «Так, В.А. Сластенин в статье «Профессионализм педагога: акмеологический контекст» трактует «профессионализм» как «интегральное личностное образование», которое «соединяет в своей структуре мотивационно-ценностный, когнитивный и операционально-деятельностный компоненты» [7, с.9].

8. Список литературы к статье обязателен и должен содержать все цитируемые и упоминаемые в тексте работы, включать не менее 5 научных публикаций.

9. Из списка литературы необходимо ИСКЛЮЧИТЬ:

- учебную литературу (учебники, учебные пособия, технические инструкции и т.д.);
- публицистические и рекламные статьи;
- ссылки на Википедию;
- российские СНиПы, ГОСТы и т.д. (на них можно сослаться непосредственно в тексте статьи).

10. Все ссылки должны быть указаны в тексте; в противном случае ссылки будут автоматически удалены.

11. Полный список источников дается в конце работы под грифом Литература в алфавитном порядке. 12 кегль, 1 интервал. Единый формат оформления послетекстовых библиографических ссылок в соответствии с ГОСТ Р 7.0.5 2008 «Библиографическая ссылка» (Приложение 4);

12. Если Вы заимствуете изображения из интернета, в подрисуночной надписи необходимо обязательно указать источник заимствования. Например,

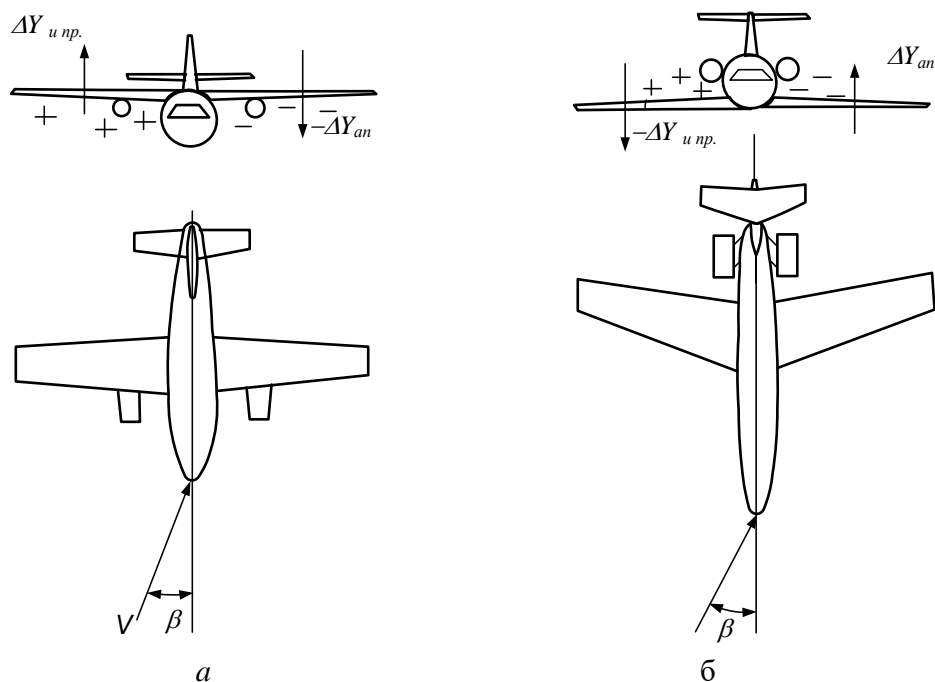


Рисунок 6.11 – Скольжение и крен высокоплана и низкоплана
а – высокоплан; б – низкоплан: <https://xxxxx.org>

13. Рисунки (диаграммы, схемы) и таблицы располагаются по тексту. Тематический заголовок располагается над таблицей, но под рисунком.

14. Все статьи пройдут проверку на плагиат. Оргкомитет вправе отклонить от участия в конференции работы, не имеющие достаточной научной новизны, оформленные без соблюдения указанных в информационном письме правил, оригинальность статьи ниже 75%, наличие неправомерных заимствований, отправленные после установленного срока.

15. К тексту прикладывается отдельным файлом **согласие автора на публикацию** материалов и обработку персональных данных в отсканированном виде в формате JPEG. Пример названия файла с согласием: Vanova_soglasie.

Приложение 2

Форма заявки

ЗАЯВКА

на участие

в V Всероссийской научно-практической конференции обучающихся

«Молодежь и наука: от исследовательского поиска к продуктивным решениям».

(ГБПОУ ИО «ИКАТ и ДС», 20 апреля 2023 г.)

Данные о месте учебы	
1. Наименование образовательной организации (полное название образовательной организации)	
2. Юридический адрес	
3. Телефон/факс	
4. Электронная почта	
Информация о научном руководителе	
1. Фамилия, имя, отчество (полностью)	
2. Ученая степень (если есть)	
Ученое звание / категория (если есть)	
4. Место работы (полное название образовательной организации)	
5. Телефон мобильный (или домашний с указанием кода)	

6. E-mail	
Информация об участнике	
1. Фамилия, имя, отчество (полностью)	
2. Класс/группа	
3. Специальность/направление подготовки	
4. Тема доклада/публикации	
5. Направление/секция (выбрать из списка)	
6. Аннотация (3-4 строки)	
7. Форма участия (очная/заочная)	

Пример названия файла с текстом заявки: Vanova_zayavka.

Приложение 3

Форма согласия на публикацию и обработку персональных данных

Председателю оргкомитета
V Всероссийской научно-практической
конференции обучающихся «Молодежь и наука: от
исследовательского поиска к продуктивным решениям»
А.А. Русанову

Я, *Иванова Ирина Ивановна*, даю согласие на размещение моей статьи *«Заглавие статьи»* в электронном сборнике V Всероссийской научно-практической конференции обучающихся «Молодежь и наука: от исследовательского поиска к продуктивным решениям» (ГБПОУ ИО «ИКАТ и ДС», 20 апреля 2023 г.), а также на обработку персональных данных.

«__» _____ 2023.

Подпись

Расшифровка

Пример названия файла с согласием: Vanova_soglasie.

Приложение 4

Единый формат оформления послетекстовых библиографических ссылок в соответствии с
ГОСТ Р 7.0.5 2008 «Библиографическая ссылка»

Примеры оформления списка литературы

Правила оформления послетекстового материала	Тип библиографической ссылки
Пешков И.В. Введение в риторику поступка. 2-е изд. М.: Лабиринт, 1998. 288 с.	Работы одного автора
Массалина И.П. Дискурсивные маркеры в английском языке военно-морского дела / И.П. Массалина, В.Ф. Новодранова. Калининград: Изд-во КГТУ, 2009. 278 с.	Работы двух и трех авторов
Педагогика: учеб. пособие для вузов / В.А. Слостенин, И.Ф. Исаев, Е.Н. Шиянов [и др.] 4-е изд., перераб. и доп. М.: Школьная Пресса, 2004. 576 с. Концепты. Категории: языковая реальность: кол. монография / М.В. Малинович [и др.] / науч. ред. Ю.М. Малинович. Иркутск: ИГЛУ, 2011. 382 с. Рабочие программы по дисциплинам направлений подготовки магистров 031100 Лингвистика, 050300 Филологическое образование / С.А. Хахалова [и др.] / отв. ред. С.А. Хахалова. Иркутск: ИГЛУ, 2011. 256 с. Современные лингвистические теории: проблемы слова, предложения, текста: сб. науч. тр. посвящается юбилею профессора Марии Васильевны Малинович / отв. науч. ред. Ю.М. Малинович. Иркутск: ИГЛУ, 2010. 244 с.	Работы 4-х и более авторов, сборники статей, официальных материалов, документов
Леонтьев А.Н. Избранные психологические произведения: в 2 т. М.: Педагогика, 1983. – Т. 1, 391с.	Многотомные издания
Пучкова Е.В. Аргументативно-лингвистический анализ дискурса опровержения: дис. ... канд. филол. наук: 10.02.19 / Е.В. Пучкова. Калуга, 2006. 203 с. Иванова Е.В. Мифологическое смыслообразование: Образ культурного героя: автореф. дис. ... д-ра филос. наук: 09.00.11 / Е.В. Иванова. Екатеринбург, 2005. 49 с.	Неопубликованные документы
Ладыгин Ю.А. Опыт интерпретации аксиологического содержания антропонима в художественном тексте // Вестник ИГЛУ. 2011. № 3 (15). С. 56-62. Караулов И. М. О культурной политике // Известия.	сериальные и другие продолжающиеся ресурсы

1999. № 3. С. 15.	
<p>Баоянь У. Коммуникативные стратегии и тактики и языковые средства их реализации в русскоязычной неформальной межличностной дискуссии (на материале Интернет-дневников) // [Электронный ресурс]. – 2008 URL: http://www.medstudio.ru/view_art.php?art=4&page=12&ID=0 (дата обращения: 10.10.2010).</p> <p>First Year Philosophy Seminar. Recording Date: February 21, 2000. Michigan Corpus of Academic Spoken English [Electronic resource]. – URL: http://quod.lib.umich.edu/cgi/c/corpus/corpus?c=micase; (дата обращения 13.04.11).</p>	электронные ресурсы
<p>Энциклопедия животных Кирилла и Мефодия. М.: Кирилл и Мефодий: New media generation, 2006.1 электрон, опт. диск (DVD-ROM).</p>	Материал на CD или DVD-роме
<p>Степанов Ю.С. Альтернативный мир, дискурс, факт и принцип причинности // Язык и наука конца XX века: сб. статей. М.: РГГУ, 1995. С. 34-72.</p>	<p>составные части документов - книги или другие разовые издания</p>
<p>Graham, Robert J. Creating an environment for successful project. – San -Francisco: Jossey-Bass, 1997. 253 p.</p>	Книга на иностранном языке